

CATALOGO RESUMEN SOPORTE DE LOSA HI-LOAD

CONSTRUYENDO SOLUCIONES





CHILE

SANTIAGO: LAS ENCINAS
16.563, LAMPA.
+56 9 9822 0590
+56 2 2784 9000

ventaschile@unispan.com
www.unispan.com



COLOMBIA

BOGOTÁ: CALLEJÓN ARA.
GACHANCIPÁ - CUNDINAMARCA.
+57 314 8900698

CALI: KM 2 VÍA ZONA FRANCA
PALMASECA, PALMIRA - VALLE.
+57 2666 4040

unispan@unispan.com.co
www.unispan.com.co



EEUU

FLORIDA: 1840 MARTY FLADELL
DRIVE. DELRAY BEACH, FL 33444.
+1 561 513 6737

OHIO: 1355 E ARCHWOOD AVE,
AKRON, OH 44306.
+1 330 247 1618

sales@unispanusa.com
www.unispanusa.com



MÉXICO

UNISPAN MÉXICO SA DE CV: ANTIGUO CAMINO
NACIONAL NO. 68, NUEVO PARQUE INDUSTRIAL, SAN
JUAN DEL RIO, QUERETARO. CP. 76.800. MÉXICO.
+52 5 6418 04456

ventas@unispan.com.mx
www.unispan.com.mx



PANAMÁ

CHILÍBRE: CARRETERA CEMEX KM 6,
CALZADA LARGA.
+50 7 6670 2676

ventaspanama@unispan.com
www.unispan.com



PERÚ

LIMA: LOS TULIPANES MANZANA H,
LOTE 7B, URB. HUERTOS DE
SANTA GENOVA, LURÍN.
+51 1264 1242

solucionesunispan@unispan.com.pe
www.unispan.com.pe



3.1



**SOPORTE DE LOSA
HI-LOAD**





En su amplia gama de soluciones, Unispan ofrece una solución especializada para el desarrollo de proyectos que incorporan losas a gran altura y espesores. El sistema de Soporte de Losa Hi-Load de Unispan, es una solución de concepción sencilla, que permite el soporte de grandes cargas. Al sólo contar con dos elementos principales, marcos y crucetas, y algunos accesorios, el sistema de Soporte de Losa Hi-Load de Unispan permite el hormigonado de todo tipo de losas y vigas de gran dimensión. Es la solución ideal para proyectos de edificación habitacional y comercial, centros de salud, centros deportivos, puentes, entre otros.

Dentro de las virtudes que presentan los sistemas de losa de Unispan, podemos destacar nuestra Viga de Aluminio, que se presenta en largos entre los 5300 y 1300mm, y poseen una altura estándar de 150mm. Su estructura está compuesta 100% por aluminio, con un canto de madera para fijar la placa de la losa, la transforman en una excelente alternativa en el mercado. Cabe destacar que posee un peso de sólo 3,7 kg por metro lineal, lo que permite que sea manipulada por tan sólo un operario hasta en su máxima extensión.

CARACTERÍSTICAS Y USOS

El Sistema de Soporte de Losa Hi-Load de Unispan es una solución que posee sólo dos elementos principales, que lo convierte en una solución sencilla de armar y desarmar. Su marco, formado por tubos de gran espesor y horizontales, lo convierten en una solución ideal para soportar grandes cargas. El sistema es recomendado especialmente para el soporte de losas y vigas de gran magnitud y altura.

El sistema está compuesto por un marco estándar de gran resistencia de 1830mm y su versión corta de 915mm –ambos con anchos de 1220mm–, que se conectan entre sí con crucetas que conforman las estructuras de soporte. Estas crucetas cumplen la función de mantener la estructura en su lugar, evitando pandeos o movimientos. Las crucetas, pueden hacer variar la distancia entre marcos; con un mínimo de 2290mm, hasta 2440mm utilizando en ambos lados, las perforaciones exteriores. Las torres se pueden ir armando en altura y ser montadas en el suelo para después ser izadas con una grúa. Este tipo de soportes es ampliamente usado en construcción en altura o losas de grandes luces.

Un aspecto fundamental al momento de optar por un sistema de soporte versus otro, es la velocidad en que éste puede ser armado y posteriormente desplazado de una postura a otra. El Sistema de Soporte de Losa Hi-Load de Unispan, se caracteriza por su sencillez en el armado y desarmado, y por la robustez de la estructura que forma. Estas características se traducen en la obra en menores costos asociados a los tiempos en armado, desarmado y transporte, optimizando los tiempos de mano de obra y grúa.



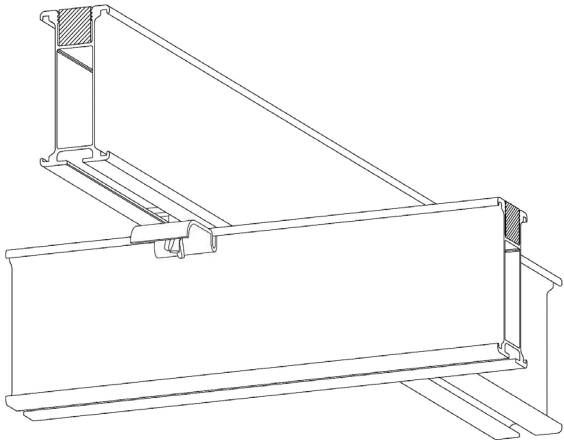




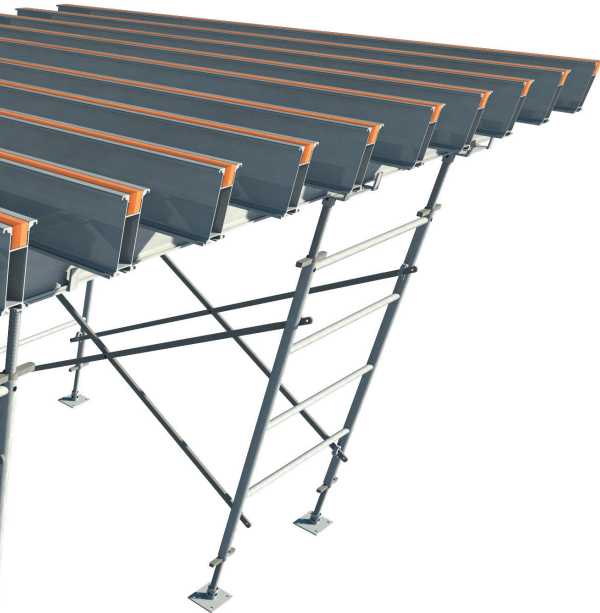
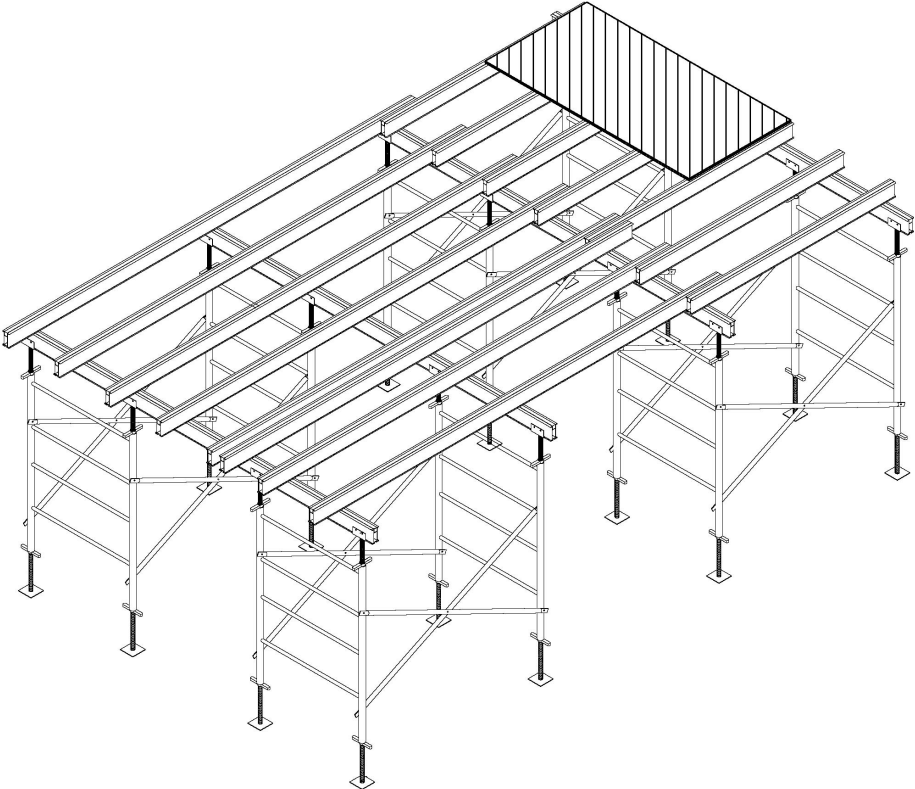
SOPORTE DE LOSA HI-LOAD

En obras de edificación, el Sistema de Soporte de Losa Hi-Load de Unispan permite salvar alturas simples empleando torres conformadas por marcos en un solo nivel de 1830mm. Para alturas superiores, sólo se debe montar sobre el primer cuerpo marcos adicionales hasta llegar a la altura deseada, sin olvidar incorporar las crucetas en cada altura; las que otorgan rigidez a la estructura. Este sistema de soporte es robusto y admite el montaje sucesivo de marcos para lograr alturas mayores y así, llegando inclusive a los 20 metros.

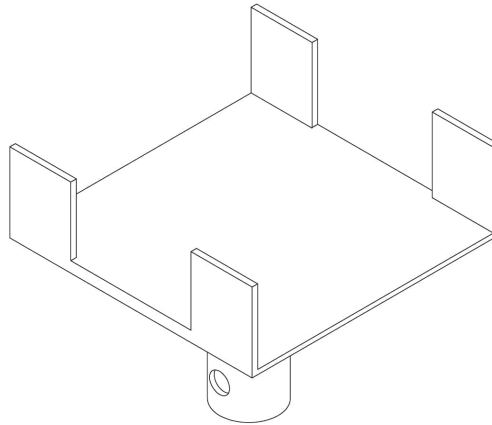
Ya que las necesidades de las obras son variadas, el Sistema de Soporte de Losa Hi-Load de Unispan es perfectamente combinable con el sistema de Soporte de Losa PT y Trípode, lo que nos permite dar solución a cada uno de los requerimientos de las obras, permitiéndonos siempre entregar una solución económica y eficiente en su armado.

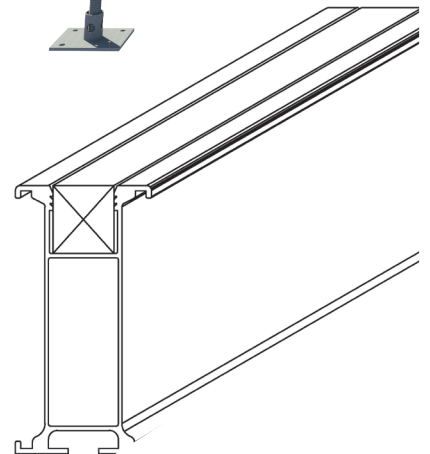
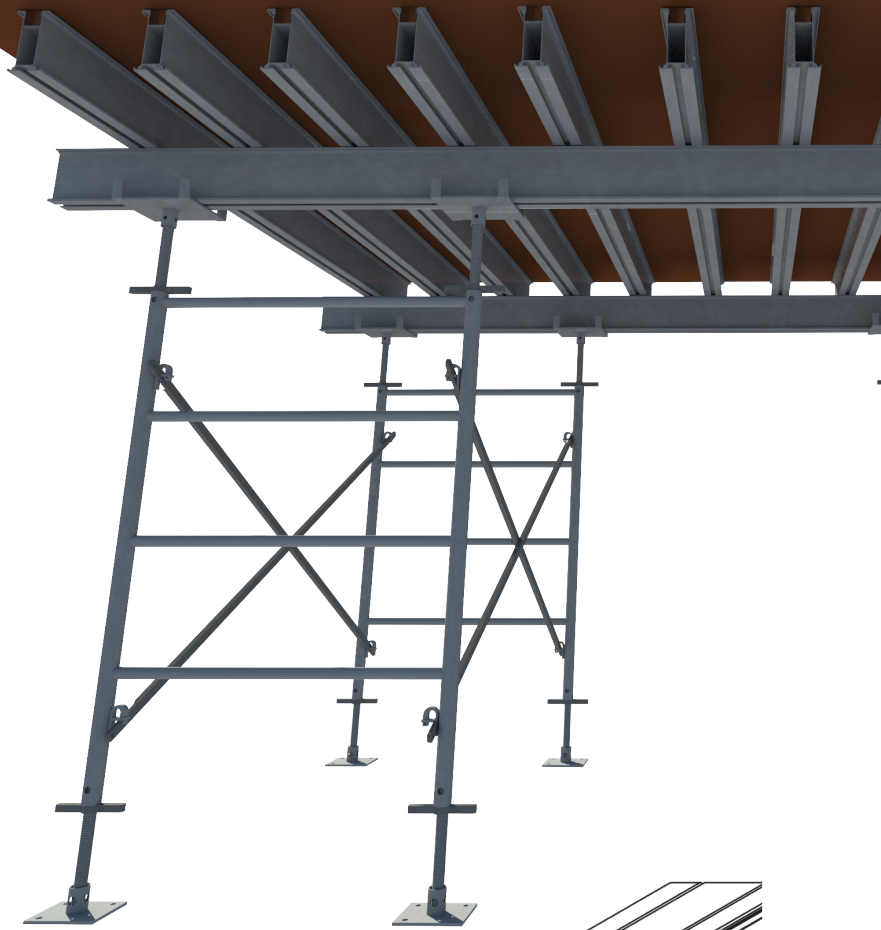
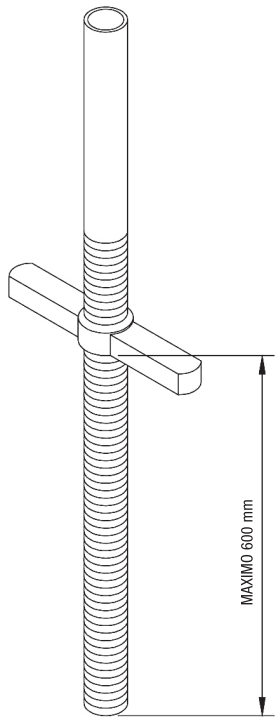


ISOMETRICA SOPORTE DE LOSA HI LOAD



Este sistema está compuesto por torretas armadas por dos marcos Hi-Load sobre gatas base, que permiten regular la altura de la estructura de soporte hasta el punto deseado, y dos crucetas, conformando un soporte autoestructurado. Los marcos tienen un ancho estándar de 1220mm, pero en alturas de 1830 y 1220mm en su versión corta. Las crucetas pueden hacer variar la distancia entre marcos, siendo posible obtener longitudes de 2290, 2365 y 2440mm. Sobre esta estructura, se posiciona la gata cabeza U o la Multivía según se requiera, para luego montar las vigas primarias y secundarias, lo que completa la solución requerida.

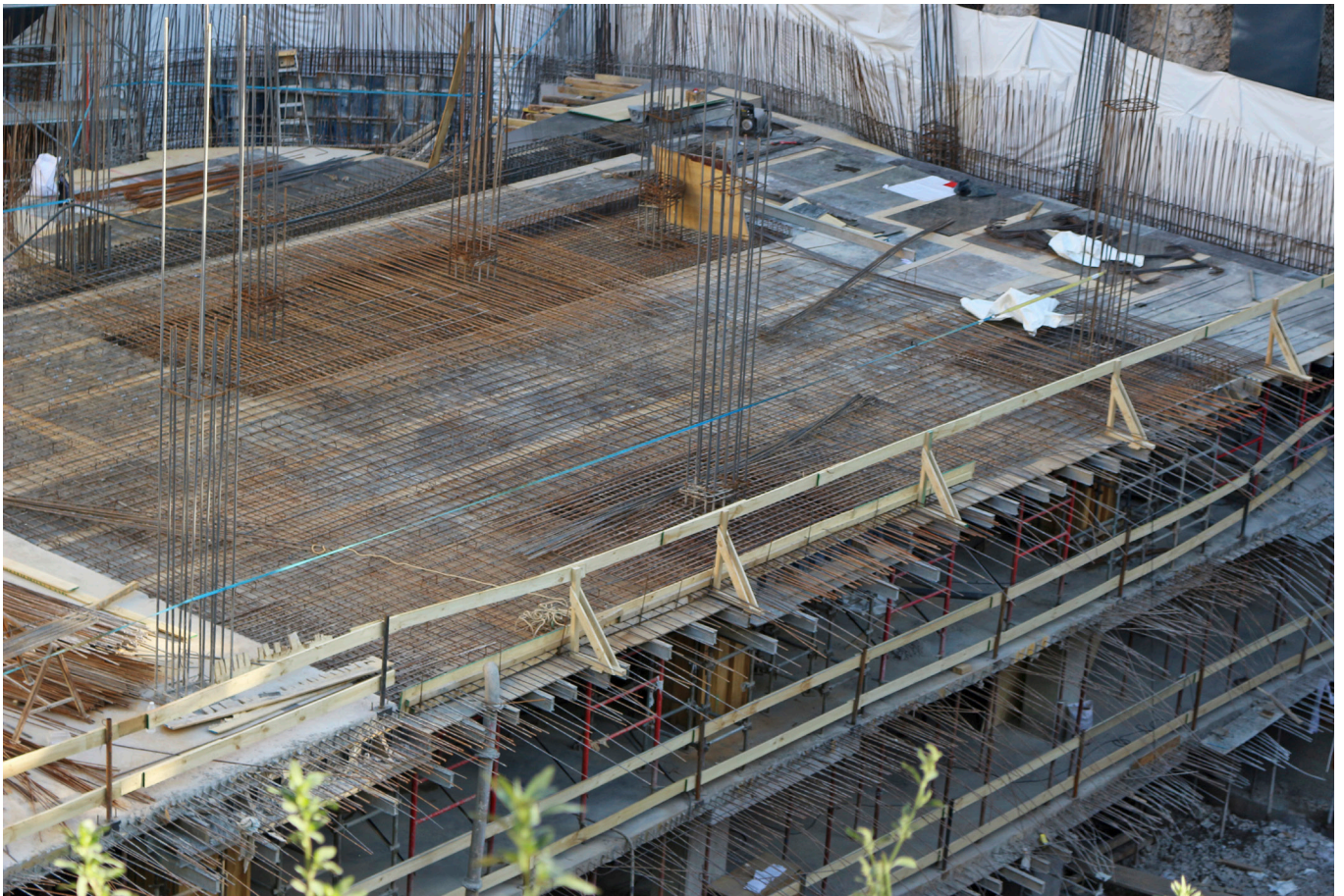




Nuestras Vigas de Aluminio poseen un peso de sólo 3,7 kg por metro lineal, lo que permite que sea manipulada por tan sólo un operario hasta en su máxima extensión. Hoy contamos con largos de 5300, 3800, 3300, 2700, 2100 y 1300mm, mientras que cuentan con una altura estándar de 150mm. Su estructura compuesta 100% por aluminio, con un canto de madera para fijar la placa de la losa, la transforman en una excelente alternativa en el mercado para el encofrado de losas.



Soporte Losa Hi Load. Edificio Constructores. Las Condes. 2013



Losa Hi Load Centro Gastronómico Bellavista. Providencia. 2017



AL-SPEED

El Sistema de Soporte de Losa Al-Speed de Unispan posee como elemento principal un bastidor fuerte, ligero y duradero que mejora la calidad y la velocidad de la construcción de hormigón, facilita el montaje y la eliminación del encofrado y reduce los costos de construcción.

Este marco 100% de aluminio es el resultado de la investigación y las pruebas rigurosas; todas ellas realizadas para ofrecer a nuestros clientes el mejor

sistema de soporte de losa posible disponible.

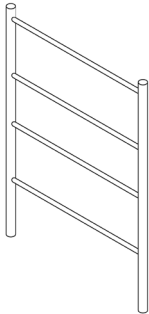
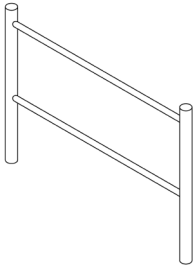
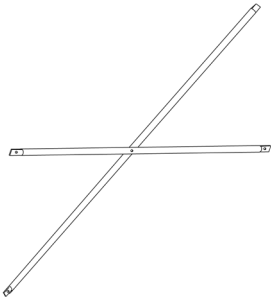
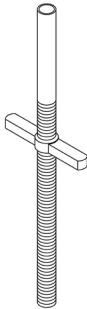
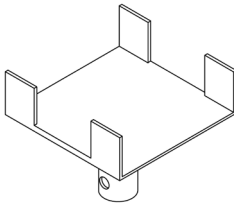
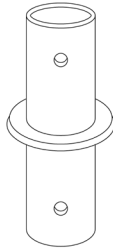
La alta capacidad de carga del Sistema de Soporte de Losa Al-Speed de Unispan, combinado con su ligereza (22,5 kg) y una muy pequeña cantidad de componentes adicionales para conformar la estructura, proporciona a nuestros clientes un sistema de soporte de losa que es seguro, eficiente y económico.

La versatilidad del Sistema de Soporte de Losa Al-Speed permite una rápida construcción y desmontaje de la estructura, y al poseer menos partes que otros sistemas de soporte, maximizando así la productividad y minimiza las pérdidas.





SOPORTE DE LOSA HI LOAD

Art.	Dim.mm	Kg	Art.	Dim.mm	Kg	Art.	Dim.mm	Kg
MARCO 1830 X 1220 HI LOAD 1SAM 001.830 29,1			MARCO 915 X 1220 HI LOAD 1SAM 000.915 15,3			CRUCETA HI LOAD 1SAM DI2.500 2500 7,3 1SAM DI1.760 1760 5,2		
								
HILO Y TUERCA HI LOAD 1SAM GHI.001 HILO GATA HI LOAD 3,4 1SAM GTU.001 TUERCA PARA HILO HI LOAD 1,0			CABEZA MULTIVIA HI LOAD 1SAM GMU.001 4,6			CONECTOR HI LOAD 1SAM CON.001 0,5		
								
PLACA BASE HI LOAD 1SAM PBA.001 3,5			VIGA DE ALUMINIO (H=150) 1VA1 005.300 5300 19,9 1VA1 003.800 3800 14,3 1VA1 003.300 3300 12,4 1VA1 002.700 2700 10,1 1VA1 002.100 2100 7,9 1VA1 001.300 1300 4,8			PASADOR DIAMETRO 16 X 75 HI LOAD 1SAM PSA.001 0,14		
