

# CATALOGO RESUMEN SOPORTE DE LOSA TRIPODE

CONSTRUYENDO SOLUCIONES





## CHILE

SANTIAGO: LAS ENCINAS  
16.563, LAMPA.  
+56 9 9822 0590  
+56 2 2784 9000

ventaschile@unispan.com  
[www.unispan.com](http://www.unispan.com)



## COLOMBIA

BOGOTÁ: CALLEJÓN ARA.  
GACHANCIPÁ - CUNDINAMARCA.  
+57 314 8900698

CALI: KM 2 VÍA ZONA FRANCA  
PALMASECA, PALMIRA - VALLE.  
+57 2666 4040

unispan@unispan.com.co  
[www.unispan.com.co](http://www.unispan.com.co)



## EEUU

FLORIDA: 1840 MARTY FLADELL  
DRIVE. DELRAY BEACH, FL 33444.  
+1 561 513 6737

OHIO: 1355 E ARCHWOOD AVE,  
AKRON, OH 44306.  
+1 330 247 1618

sales@unispanusa.com  
[www.unispanusa.com](http://www.unispanusa.com)



## MÉXICO

UNISPAN MÉXICO SA DE CV: ANTIGUO CAMINO  
NACIONAL NO. 68, NUEVO PARQUE INDUSTRIAL, SAN  
JUAN DEL RIO, QUERETARO. CP. 76.800. MÉXICO.  
+52 5 6418 04456

ventas@unispan.com.mx  
[www.unispan.com.mx](http://www.unispan.com.mx)



## PANAMÁ

CHILÍBRE: CARRETERA CEMEX KM 6,  
CALZADA LARGA.  
+50 7 6670 2676

ventaspanama@unispan.com  
[www.unispan.com](http://www.unispan.com)



## PERÚ

LIMA: LOS TULIPANES MANZANA H,  
LOTE 7B, URB. HUERTOS DE  
SANTA GENOVA, LURÍN.  
+51 1264 1242

solucionesunispan@unispan.com.pe  
[www.unispan.com.pe](http://www.unispan.com.pe)





**3.2**



**SOPORTE DE LOSA  
TRIPODE**





El Sistema de Soporte de Losa Trípode de Unispan, corresponde a un sistema de encofrado diseñado para la ejecución de losas livianas de altura simple de hasta 3 metros con un muro perimetral que permita adosar y fijar la placa de terciado al muro para tomar las cargas horizontales. Este sistema no tiene elementos diagonales ni horizontales estabilizadores, lo que otorga mayores espacios para desplazamiento y almacenamiento.

Un elemento a considerar, es que el sistema no requiere de arriostramientos diagonales, por lo que resulta fundamental que la placa de terciado esté fija a los muros de la estructura y clavada a las vigas secundarias, que cuenta con un canto de madera especialmente considerado para estos fines. Luego de algunos usos, la viga interior de madera es reemplazada sin afectar las propiedades de la estructura de aluminio que la sustenta.

Además, podemos destacar nuestra Viga de Aluminio, que se presenta en largos entre los 5300 y 1300mm, y poseen una altura estándar de 150mm. Su estructura está compuesta 100% por aluminio, con un canto de madera para fijar la placa de la losa, la transforman en una excelente alternativa en el mercado. Cabe destacar que posee un peso de sólo 3,7 kg por metro lineal, lo que permite que sea manipulada por tan sólo un operario hasta en su máxima extensión.

## CARACTERISTICAS Y USOS

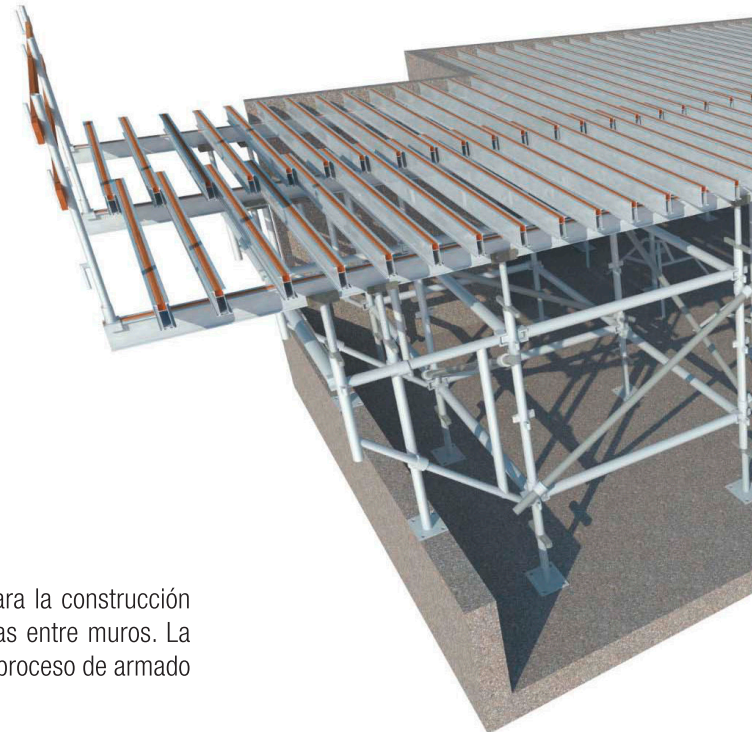
El Sistema de Soporte de Losa Trípode de Unispan considera puntales aislados con altura regulable, estabilizados con trípodes plegables de base. Uno de sus principales atributos es que, al ser liviano y poseer pocos componentes, facilita enormemente la labor de armado en la obra, lo que reduce los tiempos en mano de obra.

El Sistema se compone por puntales trípode de 170, 180, 220 y 270cms de altura, y sobre éstos, se colocan gatas J para soportar las vigas de aluminio primarias y gatas multivías para los encuentros entre éstas. El trípode logra que el montaje de puntales sea rápido y de fácil ejecución, dejando áreas de libre circulación. Y es que una vez hormigonada la losa e iniciado el periodo de fraguado, el trípode puede ser retirado.

El Sistema de Soporte de Losa Trípode de Unispan resulta la solución ideal para aquellos proyectos que requieren un sistema de soporte a una altura determinada seriada con losas confinadas entre muros.







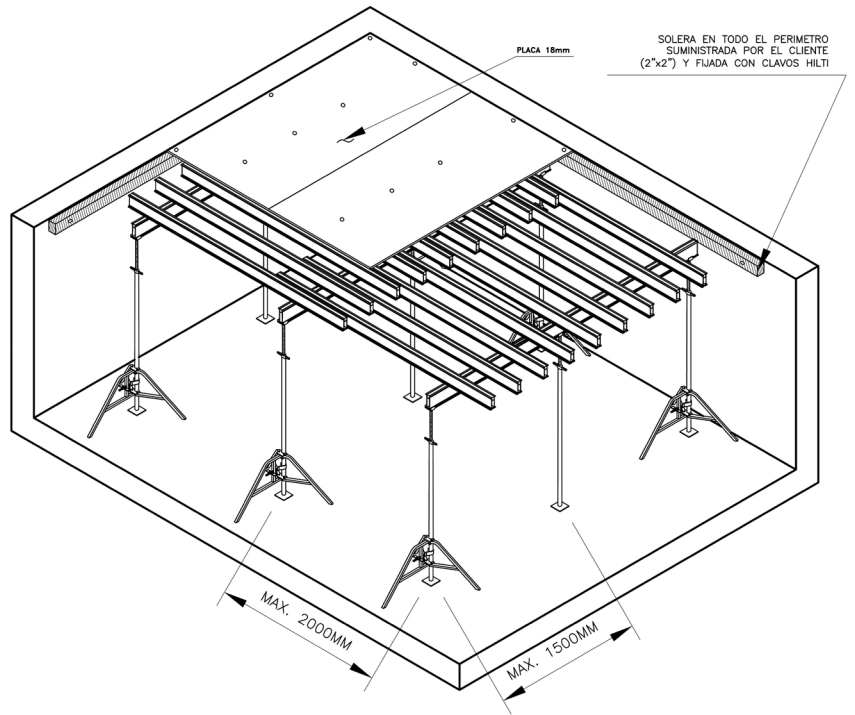
## SOPORTE DE LOSA TRIPODE

El Sistema de Soporte de Losa Trípode de Unispan es ideal para la construcción de losas livianas y de baja altura que se encuentren confinadas entre muros. La sencillez del sistema y su baja cantidad de piezas, permiten un proceso de armado de alta eficiencia y eficacia.

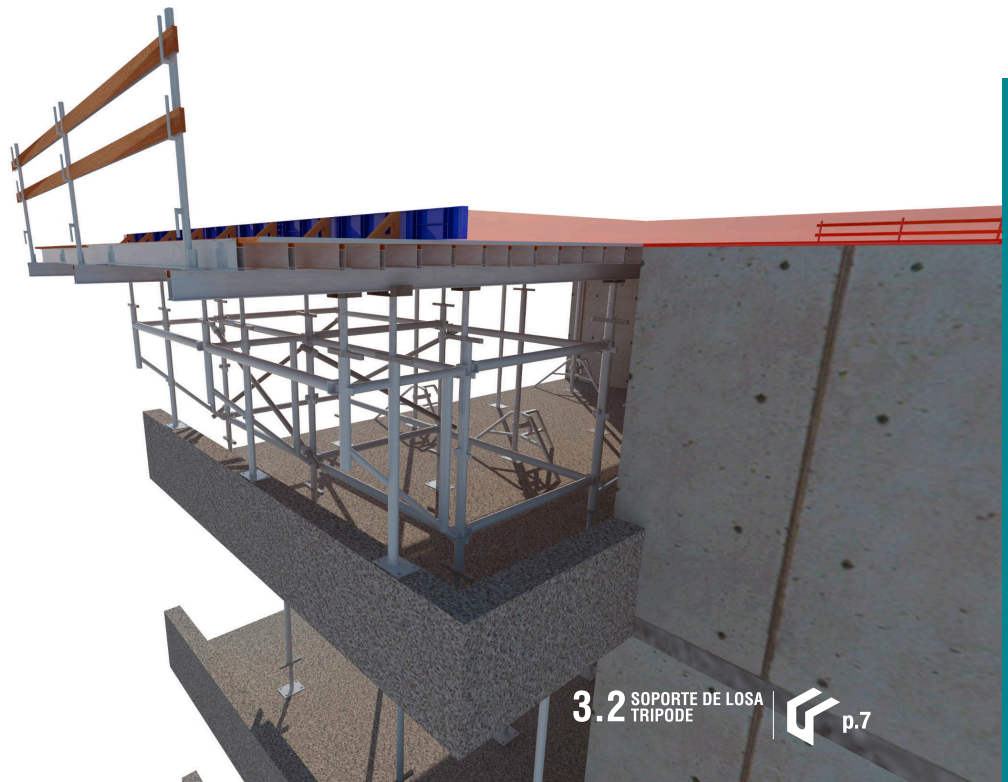
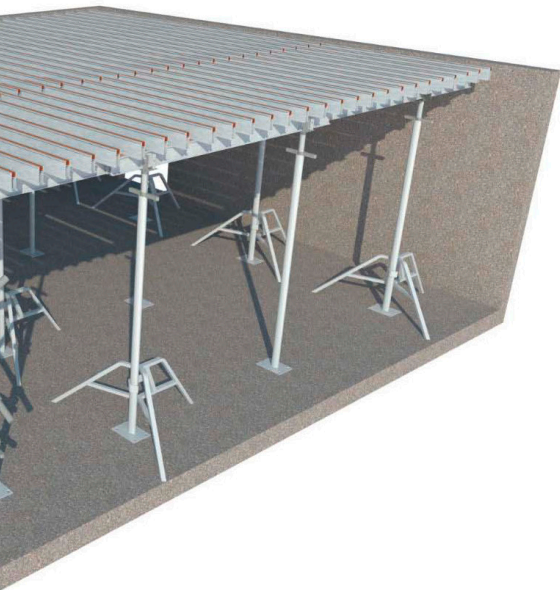




ISOMETRICA SOPORTE DE LOSA TRIPODE



El sistema de trípodes plegables permite que el armado de acuerdo al plano de montaje suministrado por Unispan, sea rápido e intuitivo. Una vez que la losa se encuentra hormigonada, estos trípodes se pueden retirar, aumentando el espacio disponible y pudiendo reutilizar el equipo en la siguiente etapa del proyecto sin esperar el fragüe del hormigón.

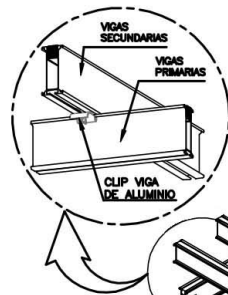




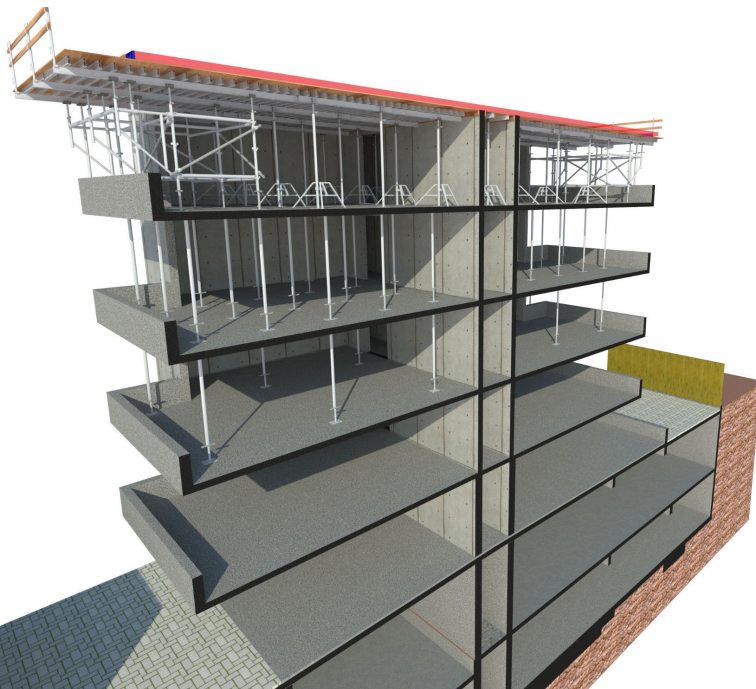
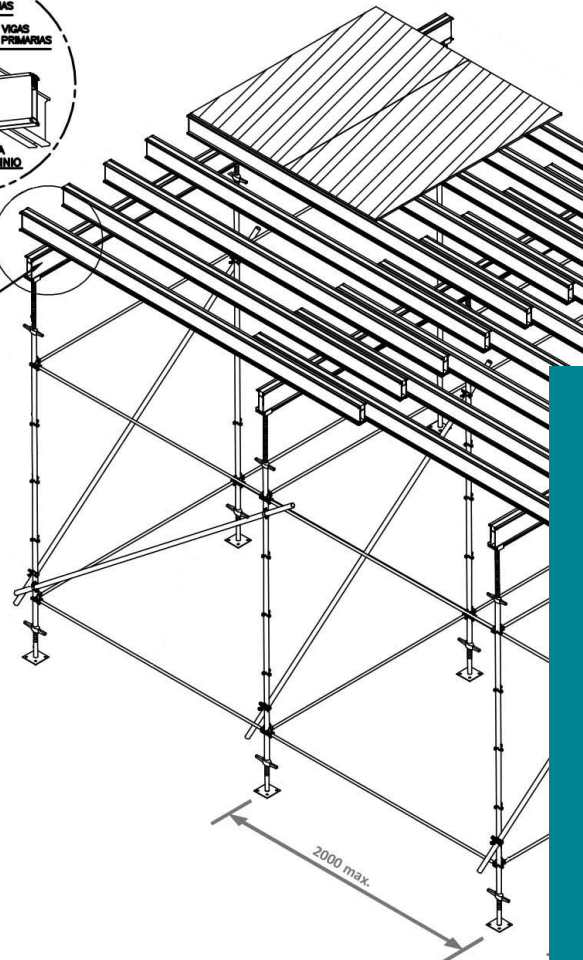
La disposición de los elementos de apuntalamiento de la losa, de acuerdo a la solución desarrollada por nuestros proyectistas, permite espacio entre puntales sin elementos estabilizadores de 150cm, pero cuando incorporamos trípodes entre estos puntales, la distancia puede aumentar hasta los 200cm.

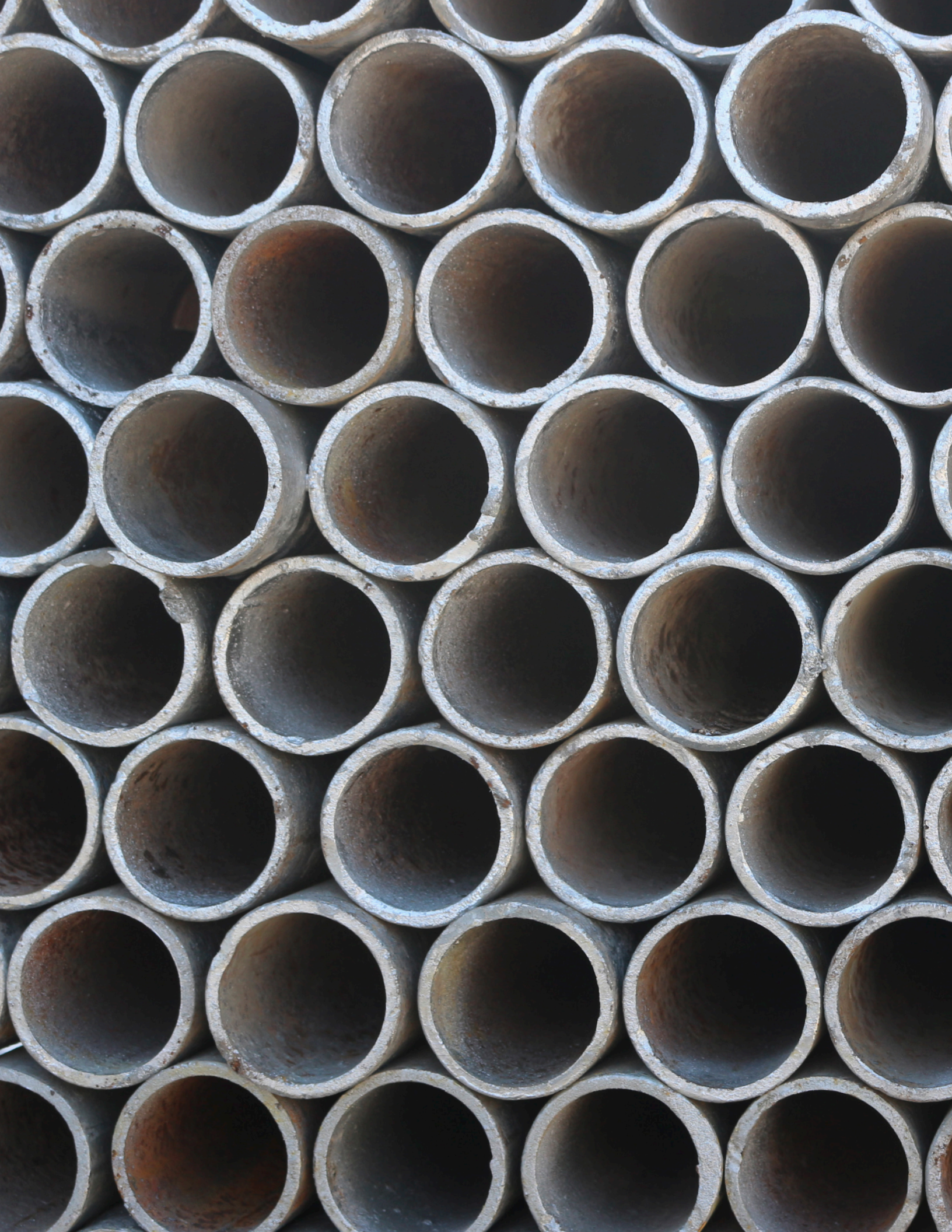


Nuestras Vigas de Aluminio poseen un peso de sólo 3,7 kg por metro lineal, lo que permite que sea manipulada por tan sólo un operario hasta en su máxima extensión. Hoy contamos con largos de 5300, 3800, 3300, 2700, 2100 y 1300mm, mientras que cuentan con una altura estándar de 150mm. Su estructura compuesta 100% por aluminio, con un canto de madera para fijar la placa de la losa, la transforman en una excelente alternativa en el mercado para el encofrado de losas.




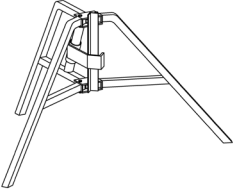
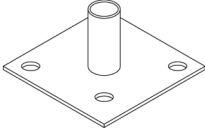
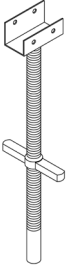
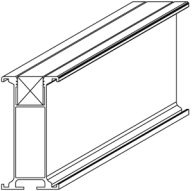
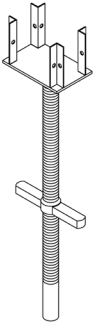
VIGA ALUMINIO  
PRIMARIA  
h=150







# SOPORTE DE LOSA TRIPODE

Art.	Dim.mm	Kg	Art.	Dim.mm	Kg	Art.	Dim.mm	Kg
<b>PUNTAL</b>			<b>TRIPODE</b>			<b>PLACA</b>		
<b>TRIPODE</b>						<b>BASE</b>		
1SPU TR2.200	2200	10,9	1STR TRI.001		9,5	1SGT PBA.001		1,2
1SPU TR1.800	1800	8,9						
								
<b>GATA</b>			<b>VIGA DE ALUMINIO</b>			<b>GATA</b>		
<b>CABEZA J</b>			<b>(H=150)</b>			<b>MULTIVIAS</b>		
1SGT GAJ.001		5,0	1VA1 005.300	5300	20,0	1SGT GMU.001		6,0
			1VA1 003.800	3800	14,0			
			1VA1 003.300	3300	12,42			
			1VA1 002.700	2700	10,0			
			1VA1 002.100	2100	8,0			
			1VA1 001.300	1300	5,0			
								



SopORTE Losa Trípede. Edificio en altura. Coquimbo. 2017









