

CATALOGO RESUMEN ENCOFRADO ALULIGHT

CONSTRUYENDO SOLUCIONES





CHILE

SANTIAGO: LAS ENCINAS
16.563, LAMPA.
+56 9 9822 0590
+56 2 2784 9000

ventaschile@unispan.com
www.unispan.com



COLOMBIA

BOGOTÁ: CALLEJÓN ARA.
GACHANCIPÁ - CUNDINAMARCA.
+57 314 8900698

CALI: KM 2 VÍA ZONA FRANCA
PALMASECA, PALMIRA - VALLE.
+57 2666 4040

unispan@unispan.com.co
www.unispan.com.co



EEUU

FLORIDA: 1840 MARTY FLADELL
DRIVE. DELRAY BEACH, FL 33444.
+1 561 513 6737

OHIO: 1355 E ARCHWOOD AVE,
AKRON, OH 44306.
+1 330 247 1618

sales@unispanusa.com
www.unispanusa.com



MÉXICO

UNISPAN MÉXICO SA DE CV: ANTIGUO CAMINO
NACIONAL NO. 68, NUEVO PARQUE INDUSTRIAL, SAN
JUAN DEL RIO, QUERETARO. CP. 76.800. MÉXICO.
+52 5 6418 04456

ventas@unispan.com.mx
www.unispan.com.mx



PANAMÁ

CHILÍBRE: CARRETERA CEMEX KM 6,
CALZADA LARGA.
+50 7 6670 2676

ventaspanama@unispan.com
www.unispan.com



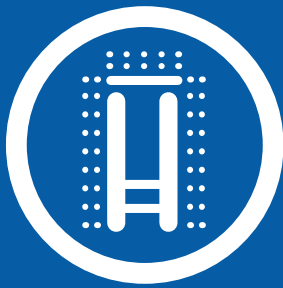
PERÚ

LIMA: LOS TULIPANES MANZANA H,
LOTE 7B, URB. HUERTOS DE
SANTA GENOVA, LURÍN.
+51 1264 1242

solucionesunispan@unispan.com.pe
www.unispan.com.pe



1.3



**ENCOFRADO
ALULIGHT**





En la constante búsqueda por aumentar la eficiencia y eficacia en los procesos constructivos, Unispan incorpora al mercado una solución industrializada de bajo peso y alto rendimiento. El objetivo de este sistema de encofrados, es minimizar los tiempos de armado y mejorar la calidad de las terminaciones, reduciendo considerablemente los trabajos posteriores al descimbre. Por otra parte, su diseño personalizado a cada proyecto, hace que no sean necesarios los ajustes de madera, tanto en muros, pilares y losas; siendo éstas, hormigonadas de forma monolítica, en una faena continua.

Fabricado en aluminio, el sistema de encofrado Alulight de Unispan, se caracteriza por ser una excelente herramienta para la construcción de viviendas industrializadas en hormigón y una solución relevante para elevar la productividad de los proyectos de construcción.

Se trata de un sistema manuable de alto rendimiento que destaca por su versatilidad y facilidad de armado. Con él se obtienen rendimientos de la construcción de una vivienda diaria con vaciado monolítico. Del mismo modo, se puede aplicar en la construcción de edificios.

El sistema de encofrados Alulight de Unispan, resalta por su larga vida útil, que sobrepasa los 2.000 usos, y su bajo peso; inferior a 20kg. por metro cuadrado.

CARACTERÍSTICAS Y USOS

El sistema está compuesto por paneles de diversas dimensiones para el uso en muros, pilares y losas. Cuenta con perfiles extruidos con aleación estructural que le brindan gran resistencia y durabilidad.

La versatilidad es uno de los principales atributos del sistema de encofrados Alulight de Unispan, ya que su gran cantidad de medidas de paneles y bajo peso, permiten que el sistema pueda ser armado en diferentes alturas y extensiones adaptándose a cualquier requerimiento de diseño.

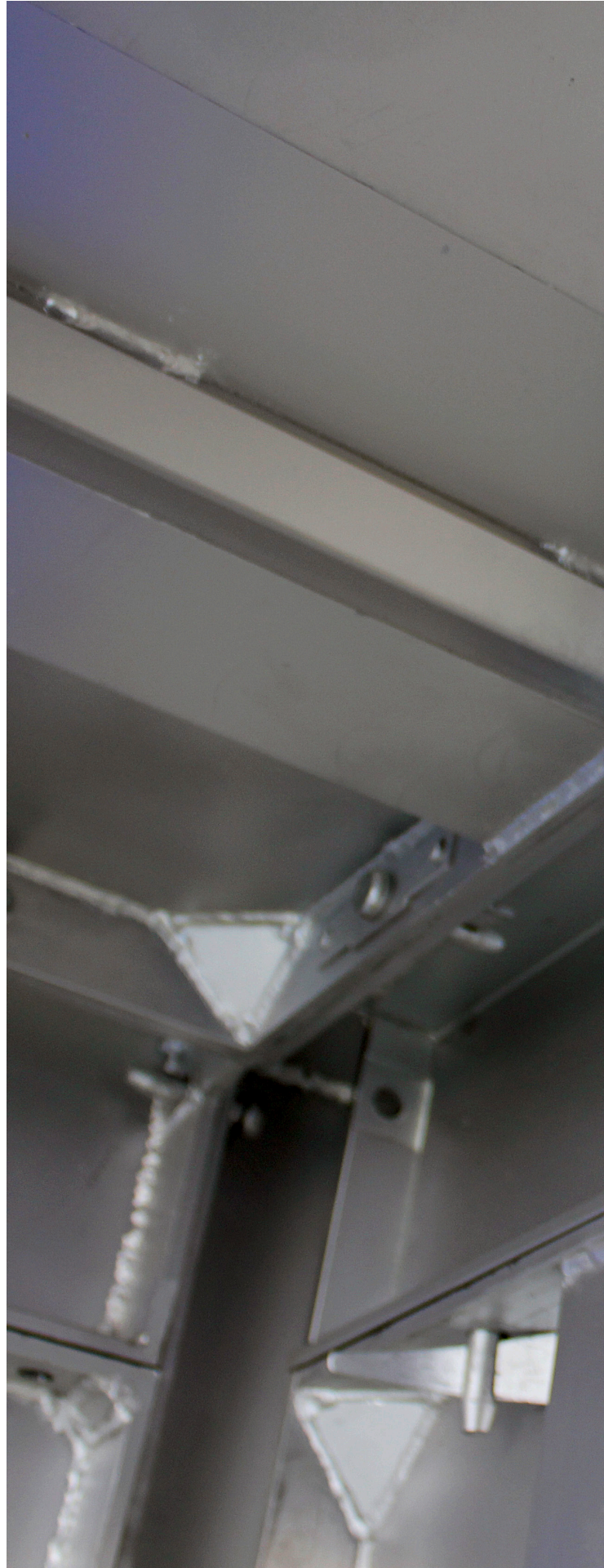
Posee pocos elementos de armado, lo que le brinda al sistema alcanzar altos rendimientos y, por lo tanto, mejorar la productividad.

El sistema de encofrado de aluminio Alulight facilita la obtención de una gran resistencia sísmica pues permite vaciar muros, pilares y losas simultáneamente.

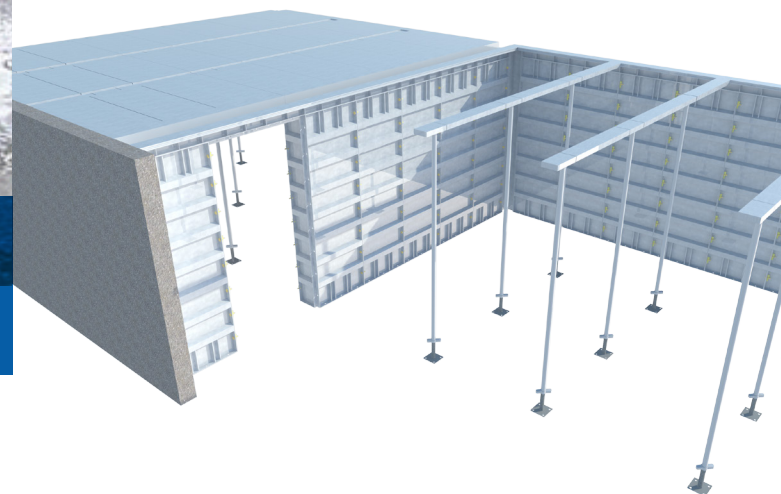
El sistema de encofrados Alulight de Unispan se compone por paneles estándar que van desde los 100 hasta los 900mm de ancho y en altura múltiplos de 300mm hasta llegar a los 2700mm. Esta variedad de tamaños, permite que cada panel sea transportado manualmente por una persona.

Los paneles poseen elementos de acero (bushing) ensamblados en las caras laterales para proteger las perforaciones durante el proceso de ensamble. Junto con ello, posee triángulos soldados en todas las esquinas que refuerzan y rigidizan el panel.

La sujeción entre los paneles se hace mediante el uso del pin y la cuña del sistema de sujeción rápida de Unispan, pin fast, que ahorra tiempo en el armado y reduce la pérdida de accesorios.

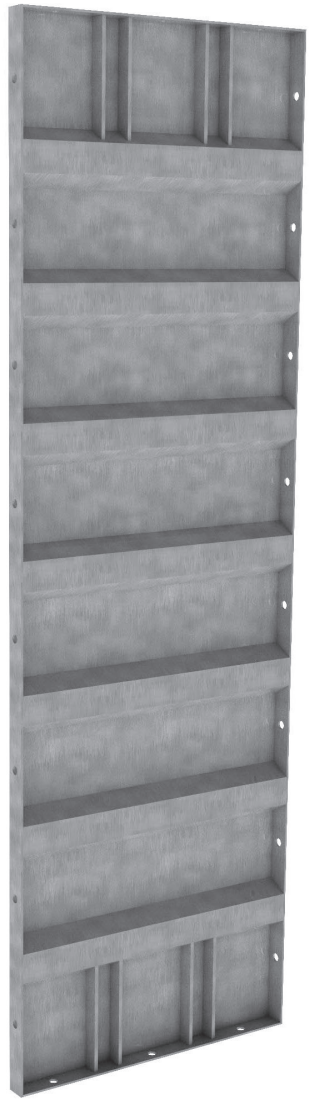




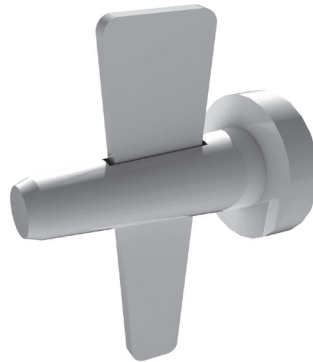


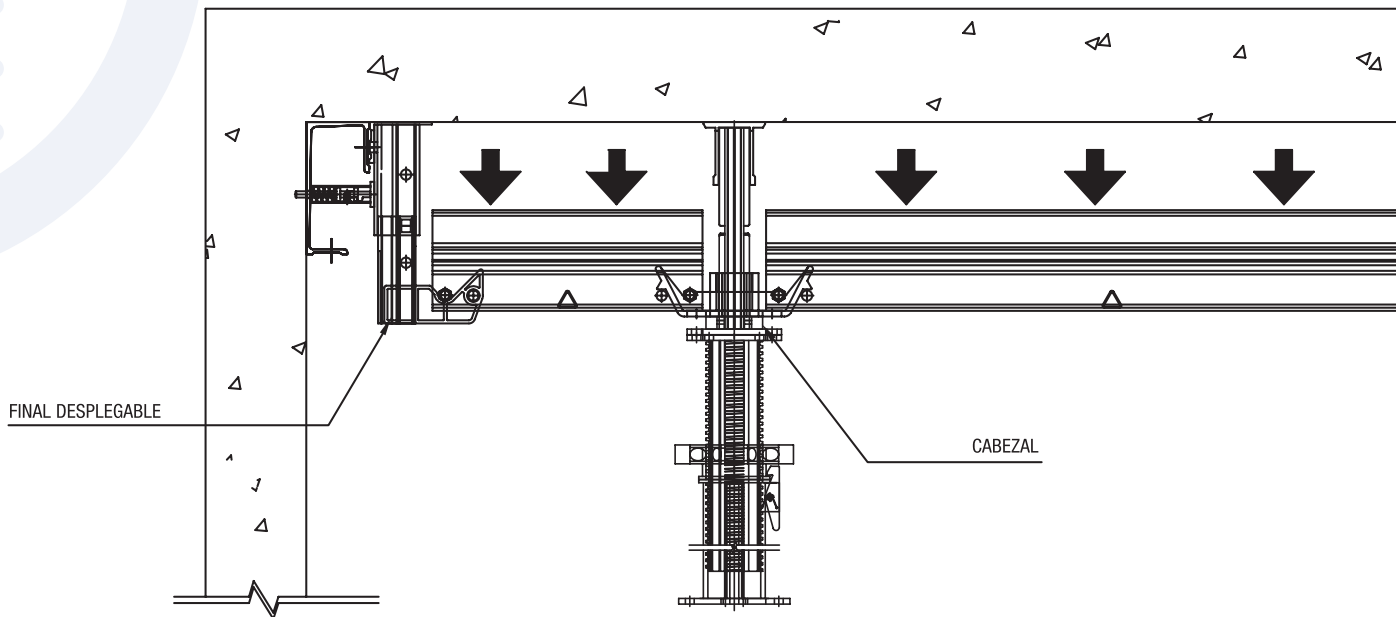
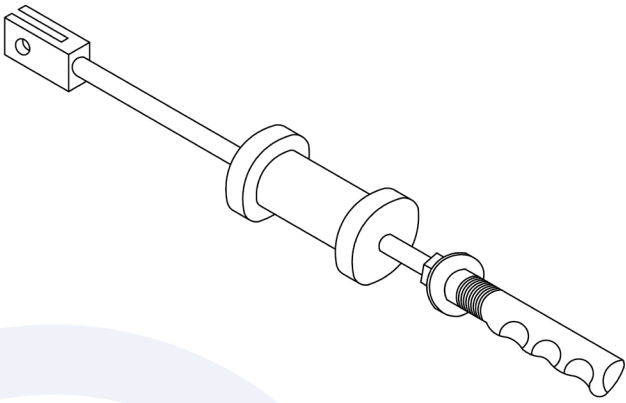
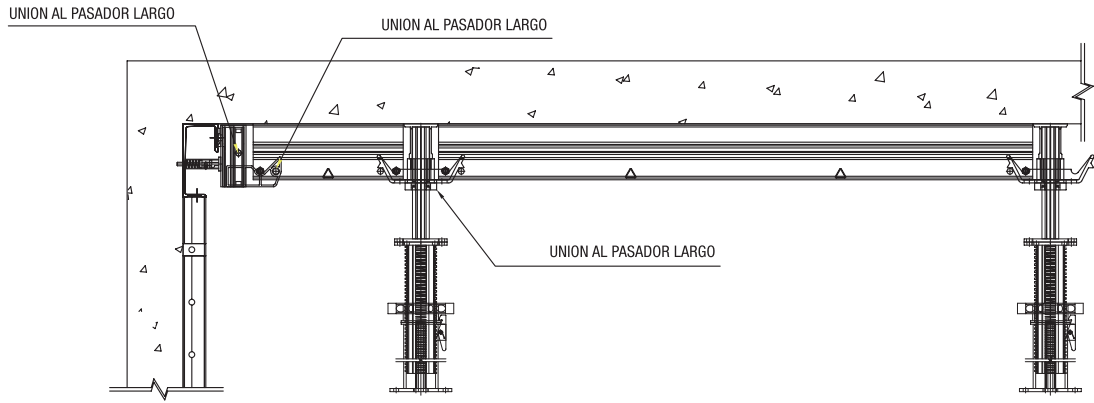
SISTEMA ALULIGHT

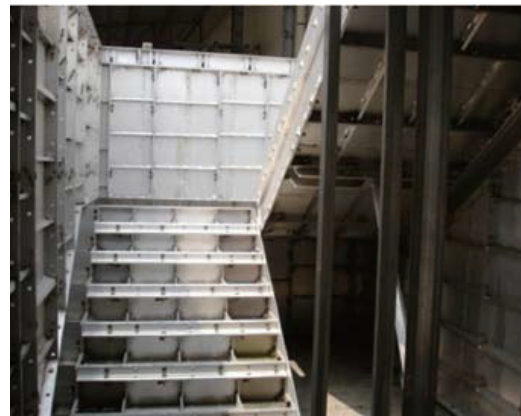
Además de la versatilidad y la productividad que brinda el uso de Alulight en el desarrollo de una vivienda, otro de los atributos que caracteriza a este sistema se relaciona con su limpieza, orden y seguridad. Y es que esta solución se compone de paneles y piezas de fácil transporte y almacenamiento, junto con un mínimo mantenimiento y limpieza.



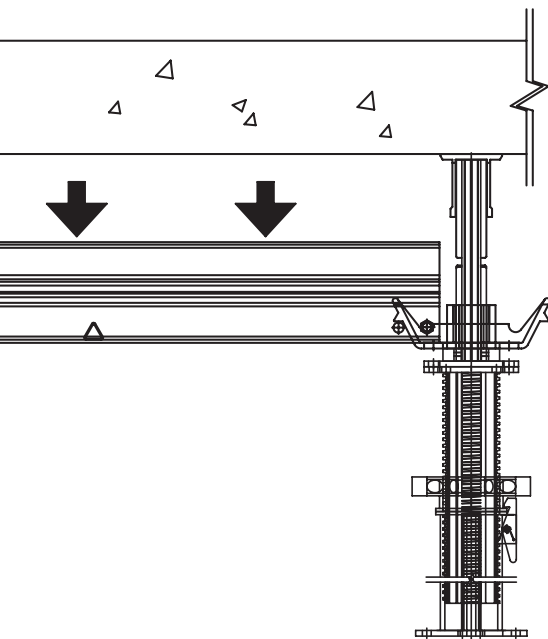
El Sistema de Encofrado Alulight de Unispan cuenta con una prolongada vida útil. Sin más, puede ser empleado más de dos mil veces, con una gran precisión y un acabado de excelente calidad. Sus componentes y paneles están fabricados en aluminio, lo que lo convierte en una excelente herramienta para la construcción de viviendas industrializadas en hormigón en vaciado monolítico y una solución relevante para elevar la productividad de los proyectos de construcción.

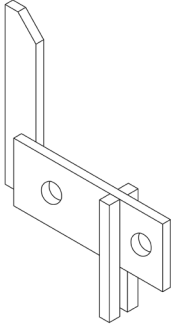
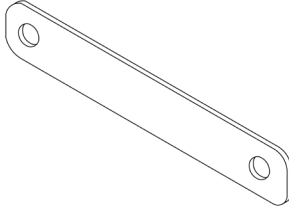
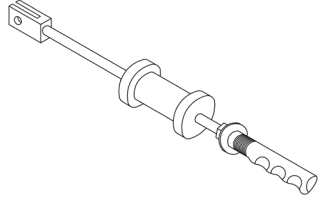
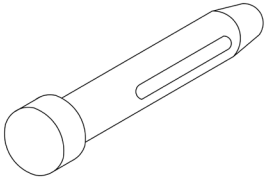

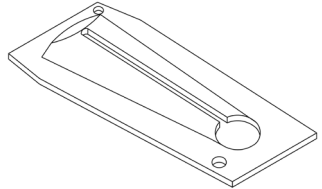
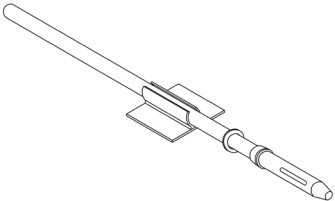
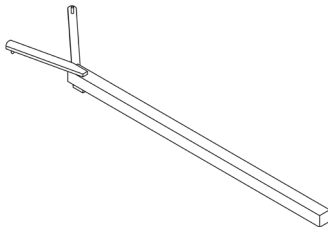



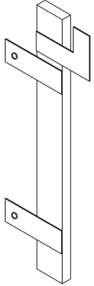
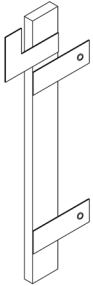
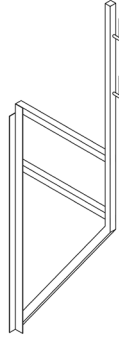
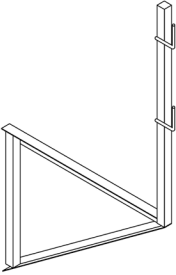
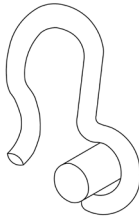

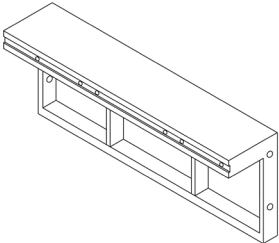
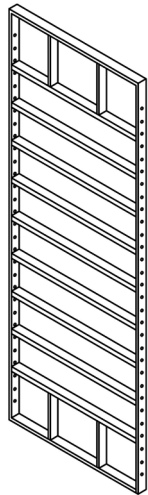




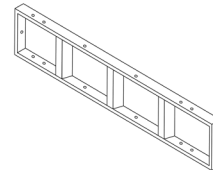
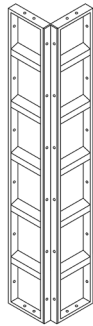
El sistema de encofrado industrializado Alulight de Unispan, es una alternativa ideal para la ejecución de proyectos de viviendas repetitivas que requieran cumplir estrictos plazos de construcción, ya que se diseña pensando en los proyectos de cada cliente, planificando las labores de armado de acuerdo al cronograma de ejecución, prestando una completa capacitación y asesoría durante todo el desarrollo del proyecto.



Art.	Dim.mm	Kg	Art.	Dim.mm	Kg	Art.	Dim.mm	Kg
PORTA ALINEADOR ALU 1LCO PAL.001 			CORBATA ALU MURO 1LCO COR.001 10 12 12(T) 15 			EXTRACTOR CORBATA ALU 1LCO EXT.001 		
PASADOR ALU 1LCO PAS.005 Ø 16 X 115 LARGO 1LCO PAS.001 Ø 16 X 65 STANDARD 1LCO PAS.002 Ø 16 X 75 MEDIANO 			CUÑA CURVA ALU 1LCO CUÑ.001 			CUÑA EN ANGULO ALU 1LCO CUÑ.002 		
PASADOR FLECHA 1LCO PAS.004 			EXTRACTOR PANEL ALU 1LCO EXT.002 			CUCHILLA 1LAC CUC.001 		

Art.	Dim.mm	Kg	Art.	Dim.mm	Kg	Art.	Dim.mm	Kg
SOPORTE CUCHILLA A DERECHO			SOPORTE CUCHILLA A IZQUIERDO			MENSULA DE ACCESO ALU		
1LAC SOP.001			1LAC SOP.002			1LPM MEN.002		
								
MENSULA DE MURO ALU			PIN GRAPA ALU (DERECHO)			PIN GRAPA ALU (IZQUIERDO)		
1LPM MEN.001			1LCO GRA.002			1LCO GRA.001		
								
ESQUINERO MURO LOSA ALU 10X20			PANEL ALU 15-30					
1LPM ESQ.100 1000X200 1LPM ESQ.110 1100X200 1LPM ESQ.165 1650X200 1LPM ESQ.190 1900X200 1LPM ESQ.800 800X200 1LPM ESQ.900 900X200			1LPL 110X200 LOSA 1100X200 1LPL 120X200 LOSA 1200X200 1LPL 120X900 LOSA 1200X900 1LPL 150X100 LOSA 1500X100 1LPL 150X200 LOSA 1500X200 1LPL 160X200 LOSA 1600X200 1LPL 900X900 LOSA 900X900 1LPL 300X100 LOSA PARA PUNTAL 300X100 1LPL 300X200 LOSA PARA PUNTAL 300X200 1LPM 100X550 MURO 100X550 1LPM 210X200 MURO 2100X200 1LPM 210X300 MURO 2100X300 1LPM 210X400 MURO 2100X400 1LPM 210X500 MURO ALU 15-30 2100X500 1LPM 210X600 MURO ALU 15-30 2100X600 1LPM 210X800 MURO ALU 15-30 2100X800 1LPM 210X900 MURO ALU 15-30 2100X900 1LPM 950X600 MURO ALU 15-30 950X600 1LPM 950X800 MURO ALU 15-30 950X800					
								

Art.	Dim.mm	Kg	Art.	Dim.mm	Kg	Art.	Dim.mm	Kg
ESQUINERO EXTERIOR ALU			ESQUINERO INTERIOR ALU			PANEL REBALSE LOSA ALU		
1LPL EXT.110	1100X2"X2"		1LPM 280X1X1	1800X10X10		1LPL REB.017	100X1100	
1LPL EXT.120	1200X2"X2"		1LPM 500X1X1	500X10X10		1LPL REB.016	100X1200	
1LPL EXT.160	1600X2"X2"					1LPL REB.018	100X800	
1LPM 245X2X2	2450X2"X2"					1LPL REB.008	140X1100	
						1LPL REB.007	140X1200	
						1LPL REB.009	140X800	
						1LPL REB.011	300X1000	
						1LPL REB.010	300X1100	
						1LPL REB.015	300X200	
						1LPL REB.014	300X300	
						1LPL REB.013	300X800	
						1LPL REB.012	300X900	
						1LPL REB.002	340X1000	
						1LPL REB.001	340X1100	
						1LPL REB.006	340X200	
						1LPL REB.005	340X300	
						1LPL REB.004	340X800	
						1LPL REB.003	340X900	
TAPA			<p>EL PESO PROMEDIO DEL SISTEMA DE ARMADO ES DE 20Kg x m²</p>					
1LPM TAP.006	MURO 10X108 CM							
1LPM TAP.007	MURO 10X110 CM							
1LPM TAP.005	MURO 10X118 CM							
1LPM TAP.003	MURO 10X129.5 CM							
1LPM TAP.004	MURO 10X158 CM							
1LPM TAP.001	MURO 10X194.5 CM							
1LPM TAP.002	MURO 10X224.5 CM							
1LPM 107X100	HORIZONTAL ALU 15-30 1072X100							
1LPM 117X100	HORIZONTAL ALU 15-30 1172X100							
1LPM 157X100	HORIZONTAL ALU 15-30 1572X100							
1LPM 135X100	VERTICAL ALU 15-30 1350X100							
1LPM 199X100	VERTICAL ALU 15-30 1998X100							





Encofrado de Muros Alulight. Valle Indigo. 2010



Encofrado Monolítico de Muro y Losa Alulight. La Calera. 2012



